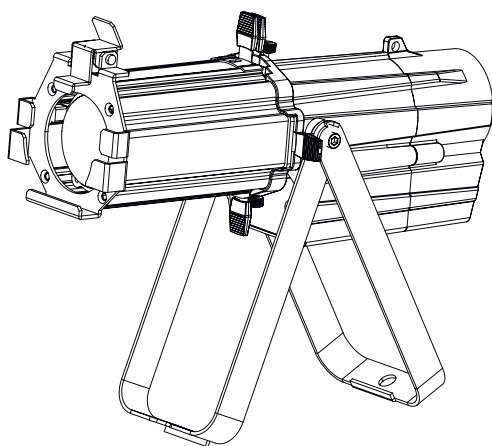




***Starway***

# miniBAT



**MANUEL DE L'UTILISATEUR**

# T able des matières

Spécifications Techniques .....	3
Dimensions .....	3
Réglementation .....	4
Garantie applicable en France .....	4
Installation .....	6
Utilisation du projecteur .....	7

## Spécifications Techniques :

- Chargeur : input AC 100-240V,output 24V ,1A
- Puissance maximum :13W
- Dimensions : 341x130x133 mm
- Masse :1.7kg
- Temps de charge : 5h
- Autonomie : 4h à puissance maximum



STARMARK

## Réglementation

Cet appareil est parfaitement conçu il répond aux dispositions réglementaires actuelles.

### Recyclage

Appareil soumis à la DEEE (Collecte sélective). Contribuez à la protection de l'environnement en éliminant les matériaux d'emballage de ce produit via les filières de recyclage appropriées. Recyclez ce produit via une filière DEEE (déchets d'équipements électroniques). Ce produit doit être repris par votre revendeur ou doit être déposé dans un centre de collecte spécifique (déchetterie).

### Garantie applicable en France

Le fabricant a apporté le plus grand soin à la conception et à la fabrication de votre produit pour qu'il vous apporte entière satisfaction. Néanmoins, s'il apparaissait que votre produit était défectueux, vous bénéficiez d'une garantie commerciale de 24 mois à compter de la date d'achat. Pour mettre en œuvre cette garantie, l'utilisateur doit présenter le produit au distributeur, accompagné du ticket de caisse ou la facture d'achat.

Cette garantie, applicable en France, couvre tous les défauts du produit qui ne permettent pas une utilisation normale du produit. Elle ne couvre pas les défauts liés à un mauvais entretien, une utilisation inappropriée, une usure prévisible; ou si les recommandations du fabricant n'ont pas été respectées.

La garantie ne couvre pas l'usure normale des pièces liée à l'utilisation du produit. Eu égard au défaut et de la pièce concernée, le garant décidera alors de procéder à la réparation ou au remplacement de ladite pièce.

Le garant est: **FREEVOX - PARC MÉDICIS - 30 Av DE PÉPINIÈRES - 94260 FRESNES - FRANCE**

## Consignes de sécurité

### VEILLER LIRE ATTENTIVEMENT ET CONSERVEZ CE MANUEL

Toute personne impliquée dans l'installation, l'utilisation et la maintenance de cet appareil doit être qualifiée et suivre les instructions comprises dans ce manuel.

#### **Soyez prudent risques de chocs électriques !**

Avant la mise en fonction, soyez certain que le produit n'ait pas subi de dommage durant le transport. Dans le cas contraire, contactez votre revendeur.

Afin de maintenir l'appareil en parfaites conditions, l'utilisateur doit suivre les instructions de sécurité et d'utilisation décrites dans ce présent document.

Notez que les dysfonctionnements liés à la modification de l'appareil ne sont pas couverts par la garantie.

Cet appareil ne contient aucune partie remplaçable par l'utilisateur, pour toute intervention contactez votre revendeur.



## **Soyez prudent risque photo-biologique !**

---

**Attention !! Système d'éclairage professionnel ne pas regarder le flux lumineux dans l'axe.**

---

**Risque d'incendie maintenir une distance minimale de 0,8 m entre le faisceau et une surface inflammable.**

---

## **IMPORTANT :**

Cet appareil doit être utilisé en intérieur avec une température ambiante inf à 40°.

Fixer le projecteur d'une façon stable.

Ne pas faire cheminer le câble d'alimentation avec les autres câbles.

Manipuler le câble d'alimentation avec les précautions d'usage.

Ne pas insérer d'objets dans les aérations.

Ne pas démonter ou modifier l'appareil. Risque d'électrocution !

**Ne pas connecter cet appareil à un bloc de puissance.**

Ne pas mettre En / Hors fonction de manière répétée.

### **Cet appareil doit être relié à la terre**

N'utiliser cet appareil qu'après vous être familiarisé avec ses commandes et fonctions.

Eviter tout contact avec les flammes, éloignez l'appareil des surfaces inflammables.

Laisser toujours un espace suffisant autour de l'appareil pour permettre sa convection.

Déconnecter l'appareil du secteur, lorsqu'il n'est pas utilisé ou avant de le nettoyer.

Toujours débrancher l'alimentation en tenant la prise secteur et non le câble.

Vérifier que le cordon d'alimentation ne soit ni pincé ni endommagé, (prises et câbles)

Si l'appareil est tombé ou à reçu un choc, déconnecter le immédiatement du secteur et contacter un technicien qualifié pour le vérifier.

Si l'appareil a été soumis à d'importantes fluctuations de température, ne le mettez pas en fonction immédiatement, la condensation pourrait l'endommager en créant un CC (court-circuit).

Si l'appareil ne fonctionne pas correctement, mettez-le hors fonction immédiatement.

Emballer-le, (de préférence dans son emballage d'origine).

Ce produit doit être utilisé exclusivement par un adulte en bonne santé.

Il doit être installé hors de portée des enfants.

Ne jamais utiliser le produit sans surveillance.

Ne pas utiliser l'appareil dans des zones ATEX ou et à proximité de d'hydrocarbure ou de produit inflammable.

Cet appareil doit être utilisé conformément à ce manuel, pour éviter tous dysfonctionnement

### **Nettoyage**

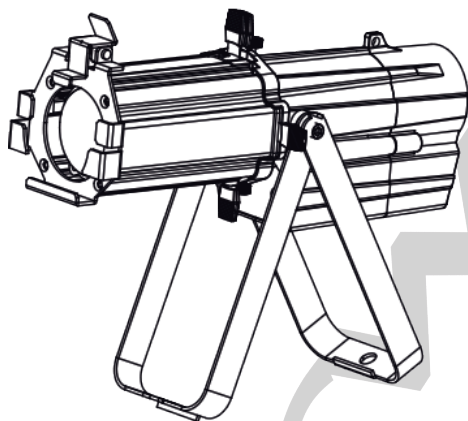
Penser à nettoyer régulièrement l'optique avec un chiffon micropore.

L'usage d'air comprimé permet de nettoyer le boîtier.

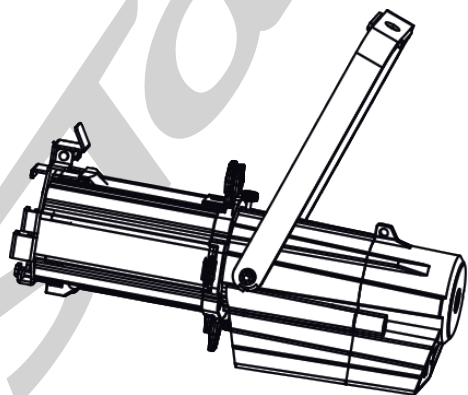
**Le projecteur doit être sécurisé par une élingue de sécurité**

## Installation :

Ce projecteur peut être posé au sol ou sur un support, pour cela utiliser la double lyre de fixation.

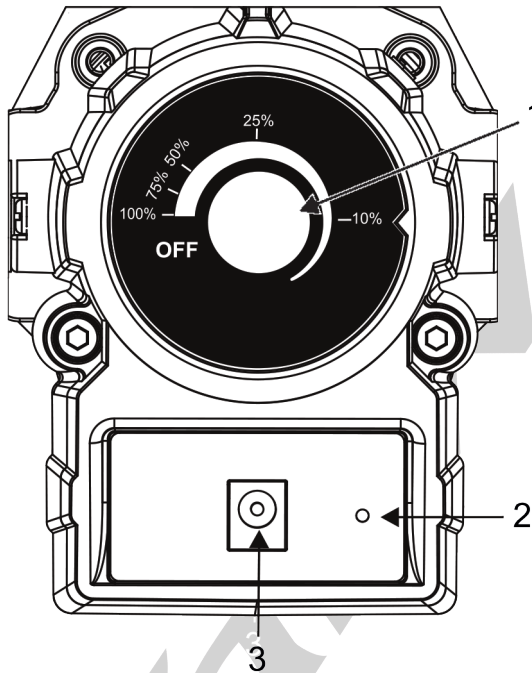


Il peut aussi être accroché sur un pont à l'aide d'un crochet et d'une élingue de sécurité.



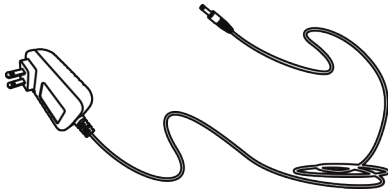
*Il est possible d'ajuster l'angle du module optique pour aligner les couteaux dans le sens désiré grâce aux deux molettes situées en haut et en bas du module LED.*

## Utilisation du projecteur :



1. Interrupteur de mise sous tension et de gradation de 0 à 100%.
2. Témoin de charge :
  - Led verte : charge > 55%
  - Led jaune : charge > 33%
  - Led rouge : projecteur déchargé
3. Connecteur du chargeur.

## Chargeur :



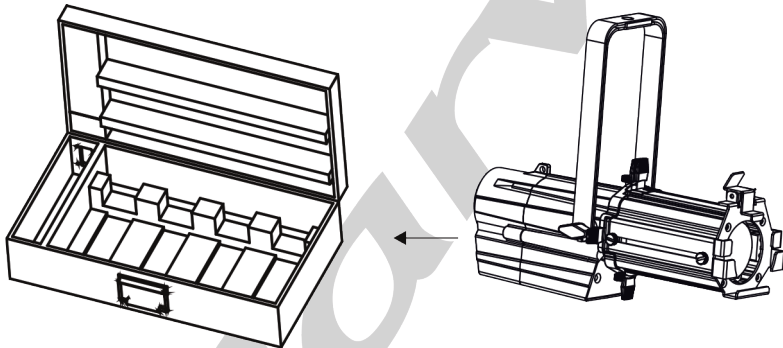
Voltage : 100 - 240V AC - 50/60 Hz  
Sortie : DC 24V, 1A

### Important :

- *Ne pas charger plus de 24 h.*
- *Recharger après 3 jours d'utilisation.*
- *Toujours charger avec le flight-case (optionnel) ouvert.*
- *Stocker à pleine charge*
- *Mettre en position OFF lorsque l'appareil est stocké plus de 7 jours.*

## Flight-case pour 4 MiniBat (optionnel) :

Chargeur inclus



### Spécifications :

- Alimentation : AC100-240V, 50/60 Hz
- Dimensions : 672x412x129 mm
- Puissance nominale : 150 W
- Masse : 7kg

Dans le but d'améliorer les produits, des modifications techniques peuvent être effectuées sans informations préalable.

C'est la raison pour laquelle les caractéristiques techniques et l'aspect physique des produits peuvent évoluer.

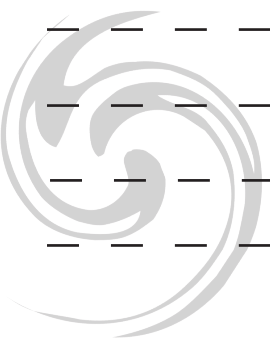
Pour bénéficier des dernières mises à jour de nos produits veuillez-vous connecter sur : [www.star-way.com](http://www.star-way.com).



***NOTES***

A series of horizontal dashed lines for writing notes.

STARMATE







**STARWAY**

Parc Médicis

30 avenue des Pépinières

94260 Fresnes

France

Tél. : +33 (0)820 230 007

Fax : +33 (0)1 46 15 47 16

